

# MOROOKA

## メガソーラーの建設でも大活躍!!

# MF-25V

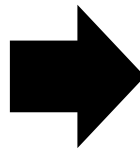
クローラフォークリフト



### メガソーラー建設現場で大活躍！安全・安心・効率的な資材運搬



不整地での建設作業が多いメガソーラー建設では資材運搬を安全に効率的に行えるゴムクローラフォークリフトが最適です。



タイヤ式では埋まって走行ができない、ホイールローダーでは荷を上げると不安定になり事故の危険が、クレーンではパネルなどの資材に傷が付く危険性が...

ゴムクローラフォークリフト MF-25V なら安全に安定した資材運搬が可能です!!



タイヤ式では埋まって走行不可能な雨でぬかるんだ現場でも降雪後の現場でも MF-25V なら楽々走行!!



基礎が設置された狭い通路でも...



使い勝手のいいサイズでスイスイ運搬!!

メガソーラーは建設地として休耕田や未利用の工業用地、遊休地などが活用される場合が多くあります。そのような現場ではほとんどの場合コンクリート舗装や碎石の敷き込みなどの施工をせず直接ソーラーパネルを設置します。弊社ではそのような不整地でも安全にスムーズに資材の運搬ができるゴムクローラのフォークリフトを世界で唯一、製造販売しています。南極昭和基地でも採用されているゴムクローラフォークリフトは、タイヤ式フォークリフトでは走行不可能な降雨や降雪による緩んだ地盤でも地盤を傷めることなく走行・運搬可能です。



# 世界で唯一のゴムクローラ式フォークリフト



クローラフォークリフト MF-25V は様々な現場にマッチする使いやすい最適な車幅と最低地上高、泥地などの不整地での走行を可能にする強靱な足回り、操作性に優れたT字一本レバーなど不整地での使用を目的として作られた世界で唯一のゴムクローラ式フォークリフトです。

## 様々な不整地現場で活躍する MF-25V



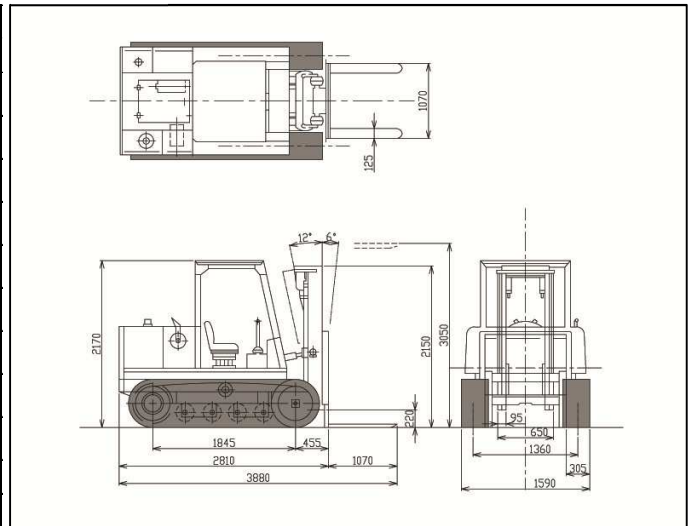
ゴムクローラのパイオニアである諸岡が不整地運搬車両で培った足回りの技術を応用してできたのが不整地専用のクローラフォークリフト MF-25V です。MF-25V であれば畑などの農地はもちろん起伏が激しく路面の荒れた林道や降雨や降雪により泥濘化した路面でも走行・運搬が可能です。また南極昭和基地でも採用されており、長年にわたり南極の凍った大地で活躍しています。また近年では不整地の多いメガソーラー建設の現場でも多く採用されています。

## 主要仕様

### 仕様表

仕様	型式	MF-25V
機械重量	kg	3,860
寸法	全長	mm 3,880
	全幅	mm 1,590
	全高	mm 2,170
マスト	全高	mm 2,100
	傾斜角 (前/後)	度 6/12
フォーク	長さ×幅	mm 1070×125
	最大荷重	kg 2,500
	最大揚高	mm 3,000
エンジン	形式	クボタ V2203-KA
	出力	kw/min <sup>-1</sup> 33.8(46PS)/2,800

### 寸法図



- カタログの内容は改良の為予告なく変更することがありますのでご了承ください。
- MF-25Vの仕様には「フォークリフト運転技能講習修了証」の取得が必要です。

# MOROOKA 株式会社 諸岡

web:<http://www.morooka1.co.jp/>

E-mail:[n.morooka@morooka1.co.jp](mailto:n.morooka@morooka1.co.jp)

本社	〒301-0031 茨城県龍ヶ崎市庄兵衛新田町358	TEL.0297-66-2111
北海道営業所	〒059-1302 北海道苫小牧市拓勇西町7-6-5	TEL.0144-55-8888
東北営業所	〒987-2157 宮城県栗原市高清水中ノ荃94	TEL.0228-58-3776
関東営業所	〒301-0031 茨城県龍ヶ崎市庄兵衛新田町358	TEL.0297-66-2111
北信越営業所	〒950-1456 新潟県新潟市茨曾根2410-1	TEL.025-375-1212
中部営業所	〒529-0423 滋賀県長浜市木之本町千田小堀189	TEL.0749-82-6277
中国営業所	〒708-1116 岡山県津山市野村欠の木146-1	TEL.0868-29-2200
九州営業所	〒861-4151 熊本県熊本市南区富合町清藤346-6	TEL.096-358-8030

